

ウォッチドック基板取付  
マニュアル  
(ArsproutDIY キット 2用)



Ver 1.0

【改定履歴】

| 版   | 改定内容  | 改定日       |
|-----|-------|-----------|
| 1.0 | ・初版作成 | 2023/11/9 |

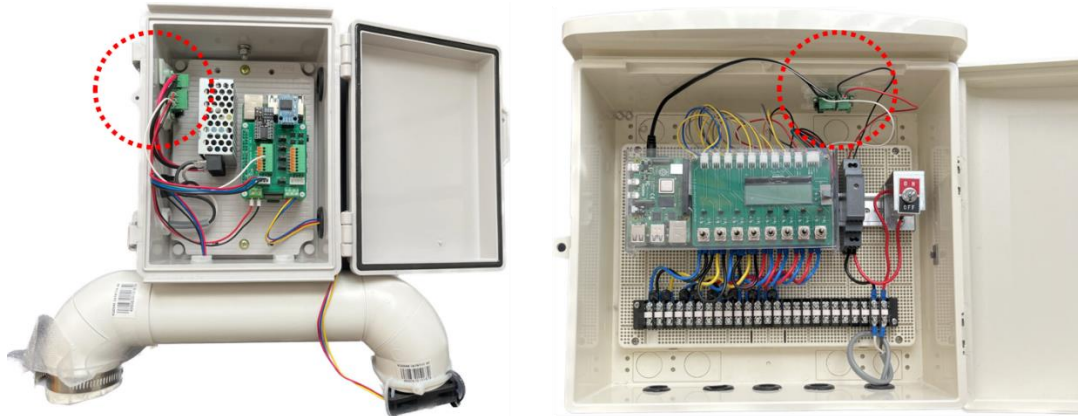
## 目次

|         |                                   |    |
|---------|-----------------------------------|----|
| 1       | 概要 .....                          | 4  |
| 2       | 注意点.....                          | 4  |
| 3       | 内気象ノードウォッチドック基板取付 .....           | 5  |
| 3.1     | 部品一覧.....                         | 5  |
| 3.2     | 準備.....                           | 6  |
| 3.3     | ウォッチドック基板取付 .....                 | 7  |
| 3.4     | 各種センサ取付.....                      | 12 |
| 3.4.1   | 温湿度センサ取付 .....                    | 12 |
| 3.4.2   | CO2 センサ取付 .....                   | 13 |
| 3.4.3   | 土壌センサ取付 .....                     | 14 |
| 3.4.3.1 | 土壌センサの黒線をワンタッチコネクタに接続している場合 ..... | 15 |
| 3.4.3.2 | 土壌センサの黒線をワンタッチコネクタに接続していない場合..... | 17 |
| 3.4.4   | 日射センサ取付 .....                     | 19 |
| 3.5     | ウォッチドック基板動作確認.....                | 20 |
| 4       | 制御ノードウォッチドック基板取付 .....            | 21 |
| 4.1     | 部品一覧.....                         | 21 |
| 4.2     | 工具一覧.....                         | 22 |
| 4.3     | 準備.....                           | 23 |
| 4.4     | 電圧調整.....                         | 23 |
| 4.5     | ウォッチドック基板取付手順.....                | 25 |
| 4.6     | ウォッチドック基板動作確認.....                | 28 |

## 1 概要

本マニュアルは ArsproutDIY キット 2 内気象ノード（以降、内気象ノード）、ArsproutDIY キット 2 制御ノード（制御ノード）にウォッチドック基板を取り付ける手順を示します。

※本マニュアルは、旧モデル ArsproutDIY キット（はんだ付け版）には対応していません。



## 2 注意点

ウォッチドック基板を動作させるには **Arsprout Pi (ver1.8.0 以上)**が必要です。UECS-Pi では動作しません。UECS-Pi から ArsproutPi へファームウェアアップデートする場合は、設定ファイルの移行ができない為、**全設定を再設定する必要があります**。ご注意ください。

内気象ノードにウォッチドック基板を取り付ける場合、内気象ノード専用基板の交換が必須です。ウォッチドック基板と**内気象ノード専用基板 V3**をセットでご注文ください。


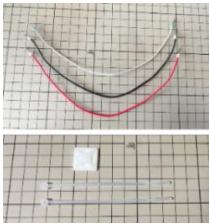
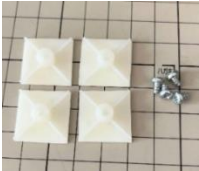

制御ノードでウォッチドック基板を動作させるには、電源（HDR-15-5）の電圧調整が必要となる為、**直流電圧が計測可能な電圧計**をご用意ください。**電圧調整が難しい場合は、電圧調整済みの電源（HDR-15-5）**を別途ご購入ください。

なお、代理店を通さずご購入された電源はサポート対象外となります。ご注意ください。

### 3 内気象ノードウォッチドック基板取付

ArsproutDIY キット 2 内気象ノードにウォッチドック基板を取り付ける場合、内気象ノード専用基板の交換が必須です。ウォッチドック基板と内気象ノード専用基板 V3 をセットでご注文ください。

#### 3.1 部品一覧

| PAC | 製品名                   | 写真  | 備考  |
|-----|-----------------------|---|---|
| WD1 | ウォッチドック基板             |    |   |
| WD2 | ウォッチドック基板用配線          |   | <ul style="list-style-type: none"> <li>・フェルール端子付き配線（白、黒、赤 各 1 本）</li> <li>・マウントベース 1 つ</li> <li>・結束バンド 2 つ</li> </ul> |
| WD3 | ウォッチドック基板取付部材         |  | <ul style="list-style-type: none"> <li>・ねじ 4 つ</li> <li>・取り付けボス 4 つ</li> </ul>  |
| S10 | 内気象ノード専用基板 V3<br>(必須) |  |   |

## 3.2 準備

作業開始前に必ず**設定ファイル**を取得し、**PC に保存**してください。設定ファイルのバックアップ取得後、ノードの電源を OFF にします。必ず**OS 停止後に物理電源を OFF**にしてください。**OS 停止せずに物理電源を OFF にすると SD カード故障の原因となります。ご注意ください。**

設定ファイルの取得、OS 再起動の手順については以下資料を参照してください。

Arsprout トラブルシューティングガイド 「設定ファイル、ログの取得」「安全なノード電源停止」参照  
<https://www.arsprout.co.jp/archive/doc/#troubleshoot>

### 3.3 ウォッチドック基板取付

内気象ノード専用基板からセンサコネクタ、配線等を全て取り外します。取り外した部品は紛失しない様にご注意ください。

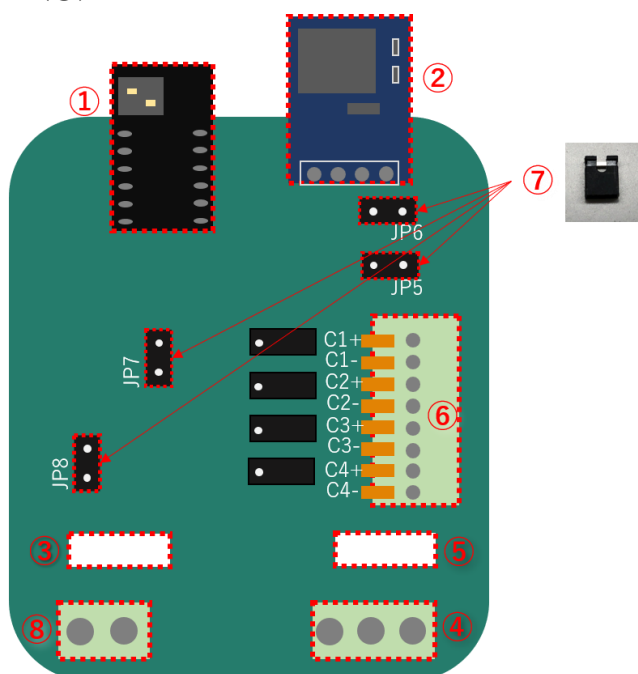
ADC モジュール (①)、RTC モジュール (②) を取り外します。

温湿度センサコネクタ (③) を取り外し、ファンの配線 (④) を取り外します。

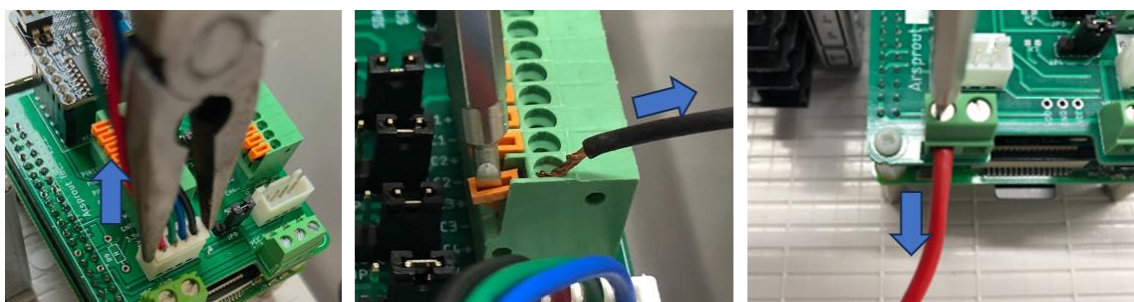
CO2 センサコネクタ (⑤) を取り外します。

日射センサ配線 (⑥)、土壤センサ配線 (⑥) を取り外します。(JP5、6、7、8にジャンパピン (⑦) が付いている場合は取り外します。)

電源用配線を取り外します。(⑧)

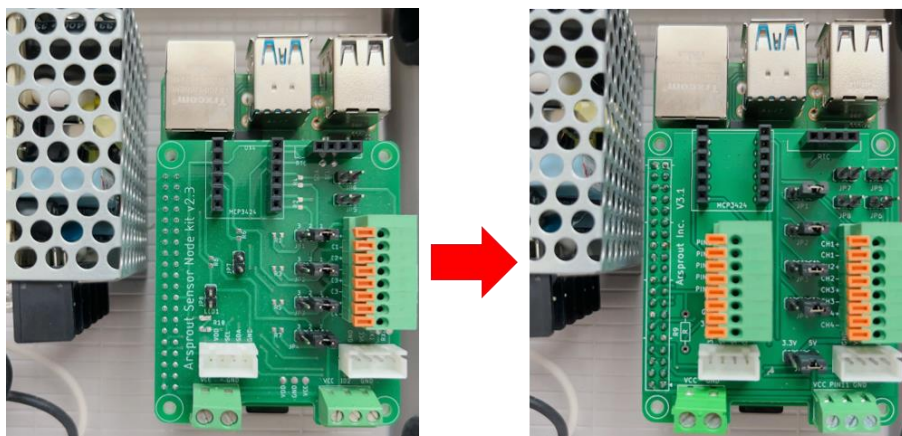


温湿度センサ等のコネクタを取り外す際は、コネクタを上引っ張り取り外します。ラジオペンチがあると便利です。ターミナルブロックから配線を取り外す際は、オレンジの爪をドライバ等で下に押して配線を取り外してください。端子台から配線を取り外す際は、上部ねじを回して配線を取り外してください。

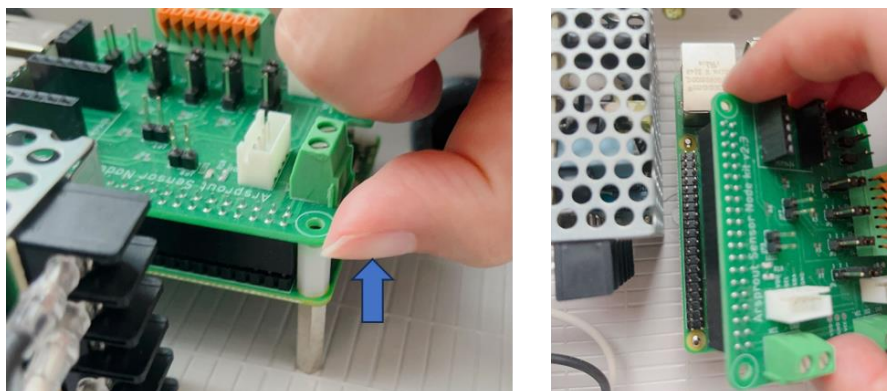


内気象ノード専用基板を取り換える

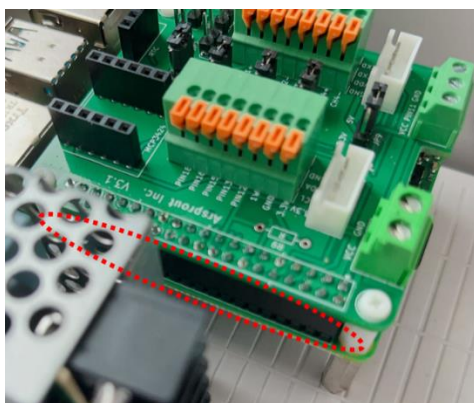
内気象ノード専用基板の四隅のねじを取り外し、内気象ノード専用基板 V3 (S10) へ取り換えます。



内気象ノード専用基板は下の Raspberry Pi 基板と端子で接続されています。内気象ノード専用基板を上  
に押して、端子間に少し隙間を作ると取り外しやすくなります。取り外す際は、内気象ノード専用基板を  
曲げないようにご注意ください。

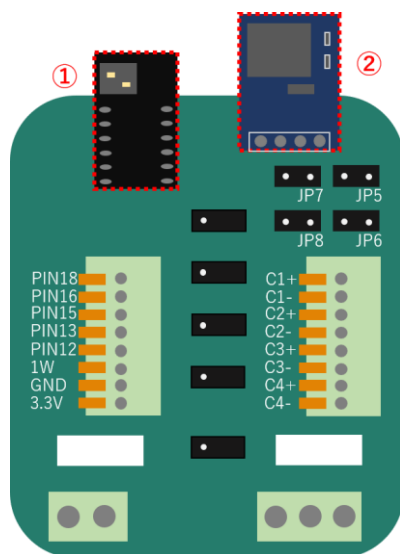


取り換えた後は、Raspberry Pi 基板と隙間なく接続されていることを確認し、四隅をねじ留めしてくださ  
い。



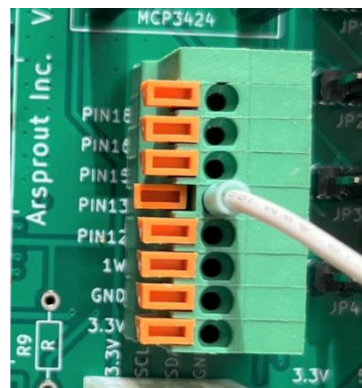
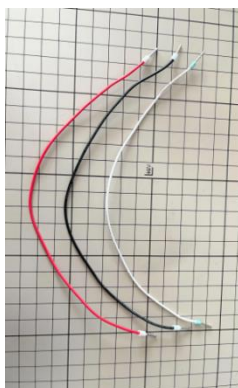


ADC モジュール (①)、RTC モジュール (②) を取り付けます。隙間なく接続されていることを確認してください。

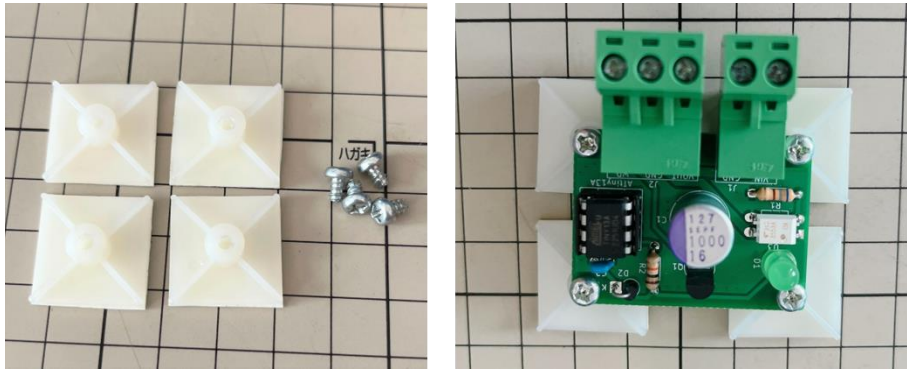


ウォッチドック用配線 (WD2) を内気象ノード専用基板に取り付けます。

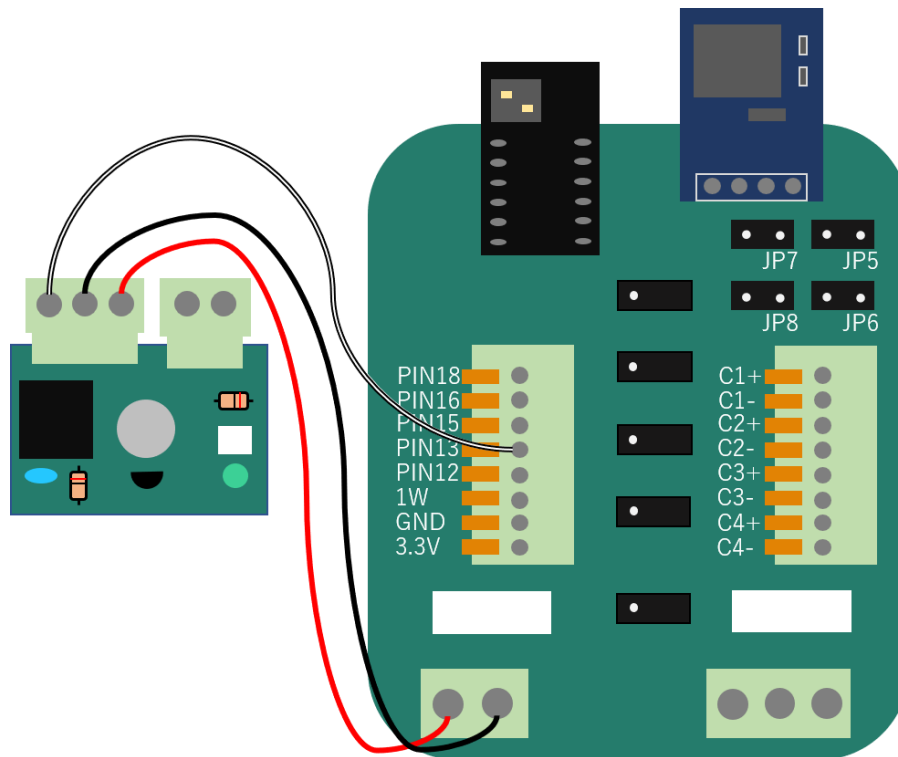
黒コードを GND、赤コードを VCC へ接続します。白コードはターミナルブロックの PIN13 へ接続します。軽く線を引っ張っても取れないことを確認してください。



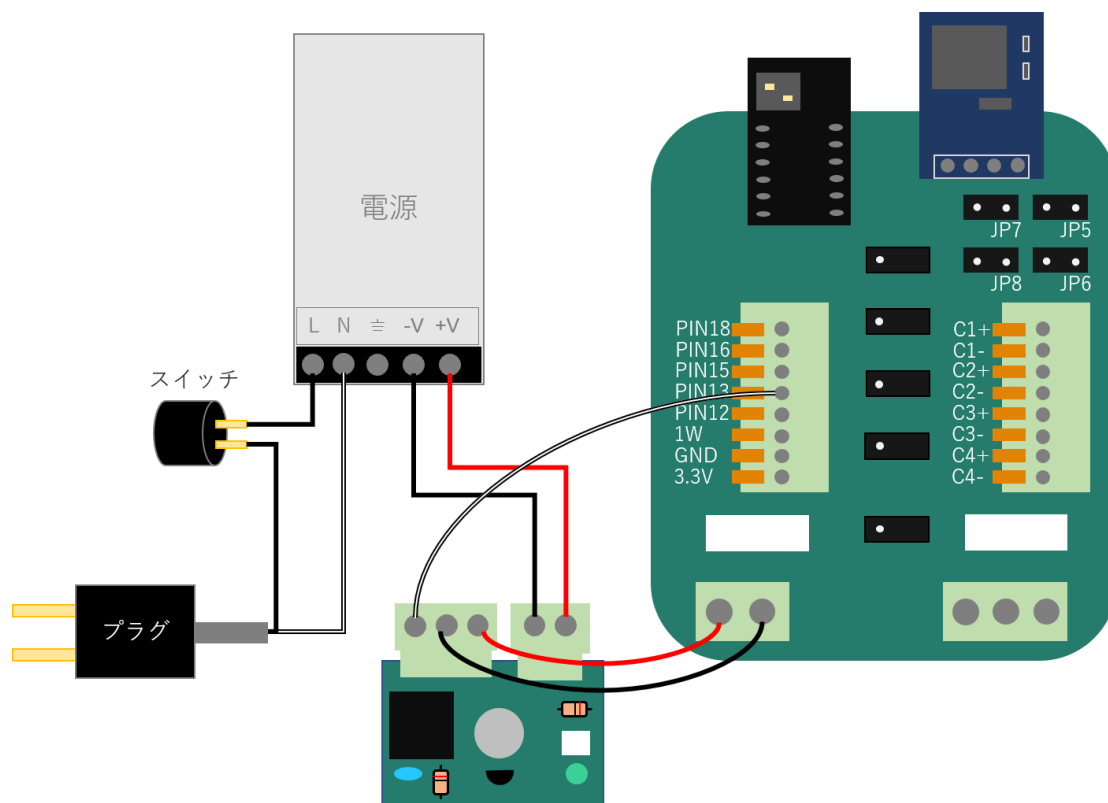
ウォッチドック基板 (WD1) に取り付けボス (WD3) をねじ留めします。



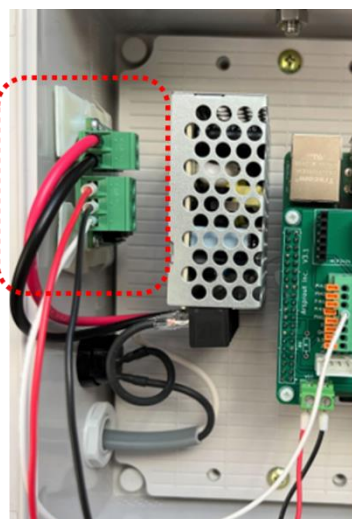
内気象ノード専用基板に結線した、白コード、赤コード、黒コードをウォッチドック基板に以下の通り結線します。軽く線を引っ張っても取れないことを確認してください。



スイッチング電源から延びる赤コードと黒コードを以下の通り接続します。軽く線を引っ張っても取れないことを確認してください。



取り付けボス裏の保護シールを剥がし、プラボックスの内側側面へ固定します。プラボックスの蓋を閉じてでも干渉しないような位置に固定してください。配線類は邪魔にならないように適当にマウントベース、結束バンド (WD2) でまとめてください。



### 3.4 各種センサ取付

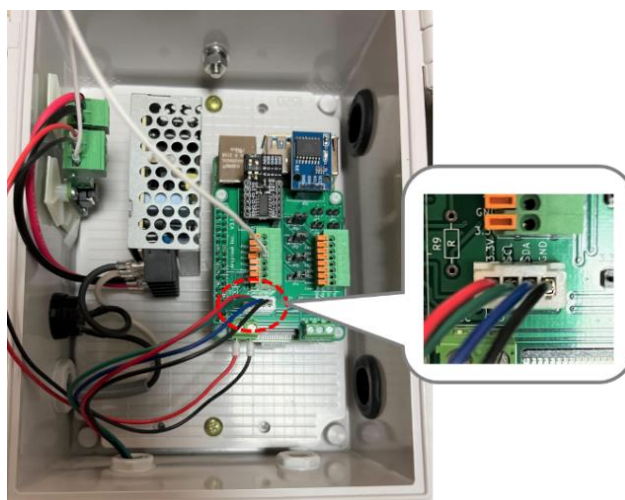
取り外した各センサ配線を元に戻します。

各センサ配線を元に戻した後は、ウォッチドック基板の動作確認 (20 ページ参照) を行ってください。

#### 3.4.1 温湿度センサ取付

温湿度センサコネクタを取り付けます。

プラボックス下の強制通風筒内から延びる赤緑青黒の4本配線を以下の通り接続します。



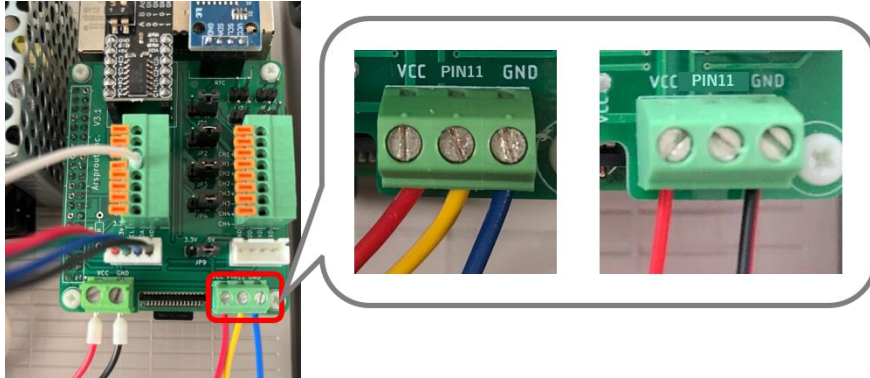
ファン配線を取り付けます。(土壌センサを取り付けている場合はこの作業はスキップしてください。)

強制通風筒に取り付けているファンから延びる配線を内気象ノード専用基板の端子台へ取り付けます。



ファン配線は以下の通り結線します。

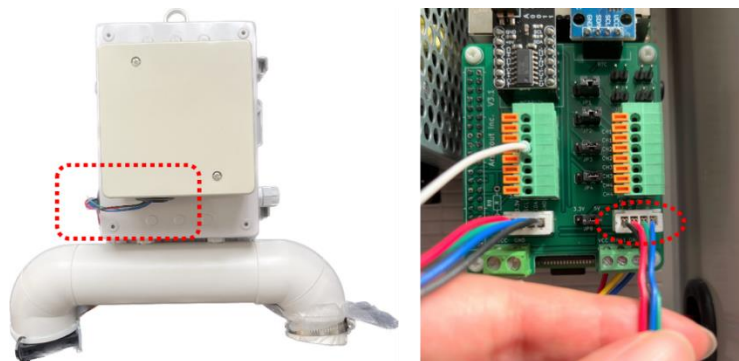
ファン配線は3本（赤、黄、青）の物と、2本（赤、黒）の物があります。お手元にあるファンの配線を確認してください。



### 3.4.2 CO2 センサ取付

CO2 センサコネクタを取り付けます。

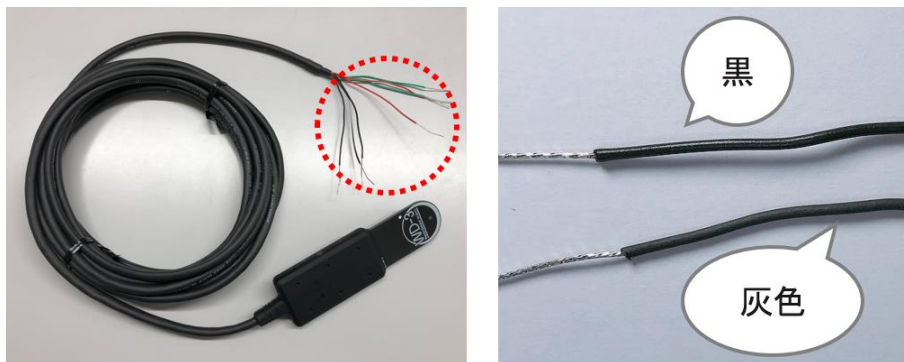
内気象ノード本体の背面のプラボックスから延びる黒赤緑青の4本配線を以下の通り接続します。



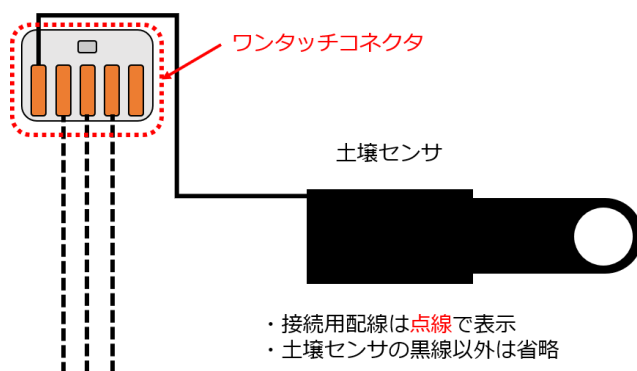
### 3.4.3 土壤センサ取付

土壤センサ配線を取り付けます。

土壤センサ配線の黒と灰色の識別に注意してください。光沢の無い方を「灰色」として判断してください。(光沢のある方が黒)



土壤センサの黒線にワンタッチコネクタに接続している場合、接続していない場合で取り付け方法が異なります。

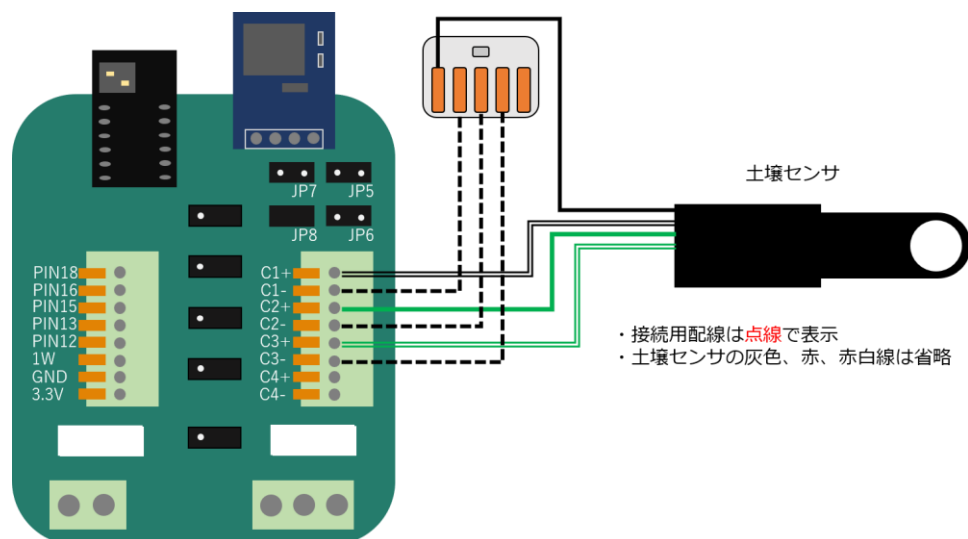


土壤センサの黒線をワンタッチコネクタに接続している場合は、15 ページを参照してください。

土壤センサの黒線をワンタッチコネクタに接続していない場合は、17 ページを参照してください。

### 3.4.3.1 土壤センサの黒線をワンタッチコネクタに接続している場合

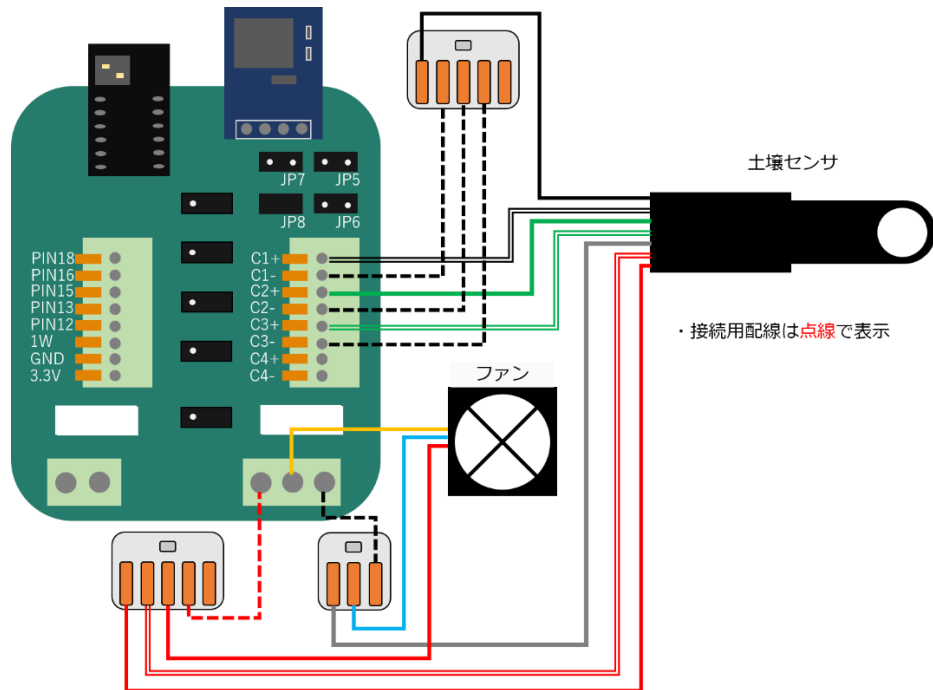
土壤センサの黒白線を C1+、緑線を C2+、緑白線を C3+ に接続します。土壤センサの黒線とワンタッチコネクタで結線している黒色の接続用配線 3 本は、C1-、C2-、C3- に接続します。



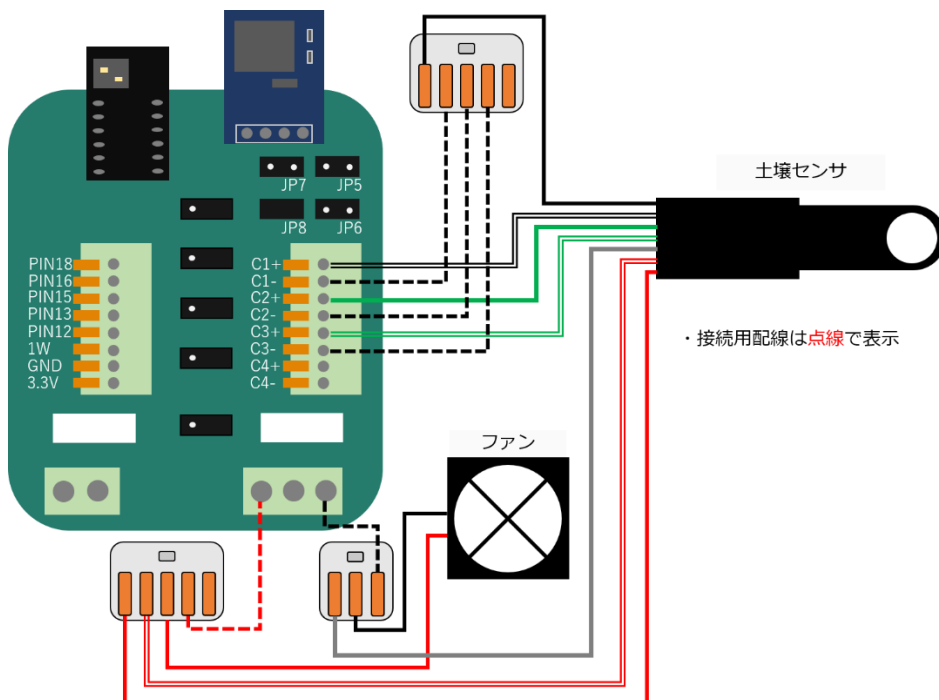
ファン配線を以下の通り接続します。

ファン配線は3本（赤、黄、青）の物と、2本（赤、黒）の物があります。お手元にあるファンの配線を確認してください。各配線を軽く引っ張り取れないことを確認してください。

### 【ファン配線 3本版】



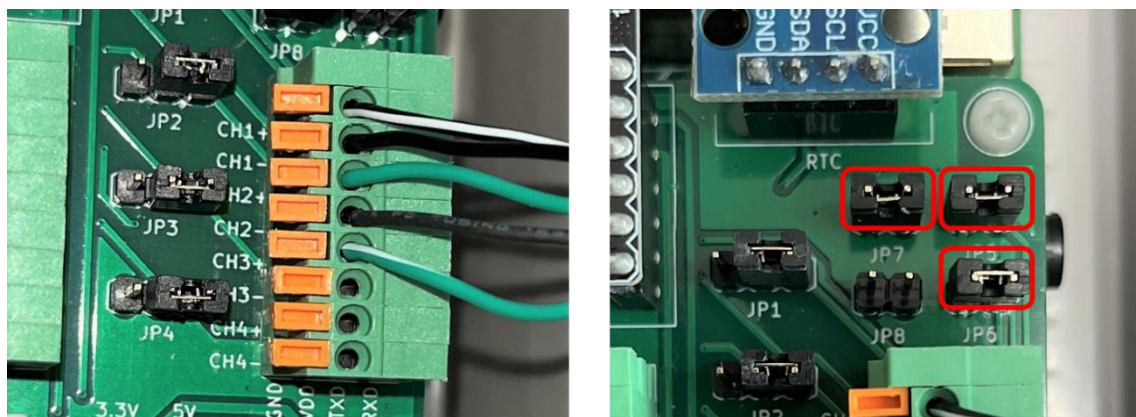
### 【ファン配線 2本版】





### 3.4.3.2 土壤センサの黒線をワンタッチコネクタに接続していない場合

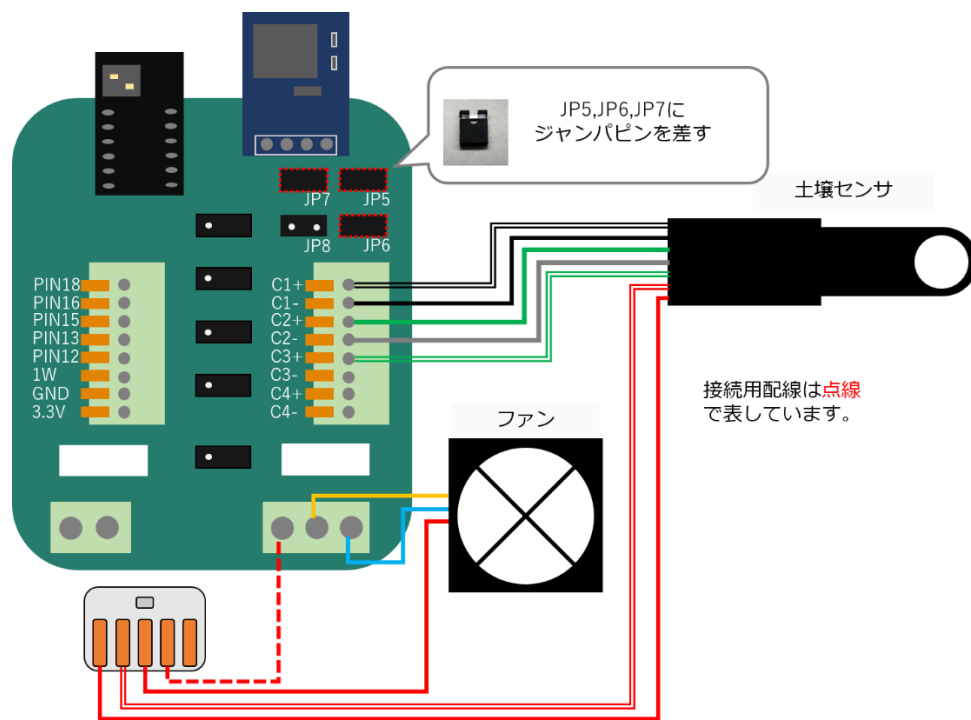
土壤センサの白黒線を C1+、黒線を C1-、緑線を C2+、灰色線を C2-、緑白線を C3+へ接続します。  
JP5、JP6、JP7 にジャンパピンを差します。ジャンパピンは隙間が空かない様に差し込んでください。



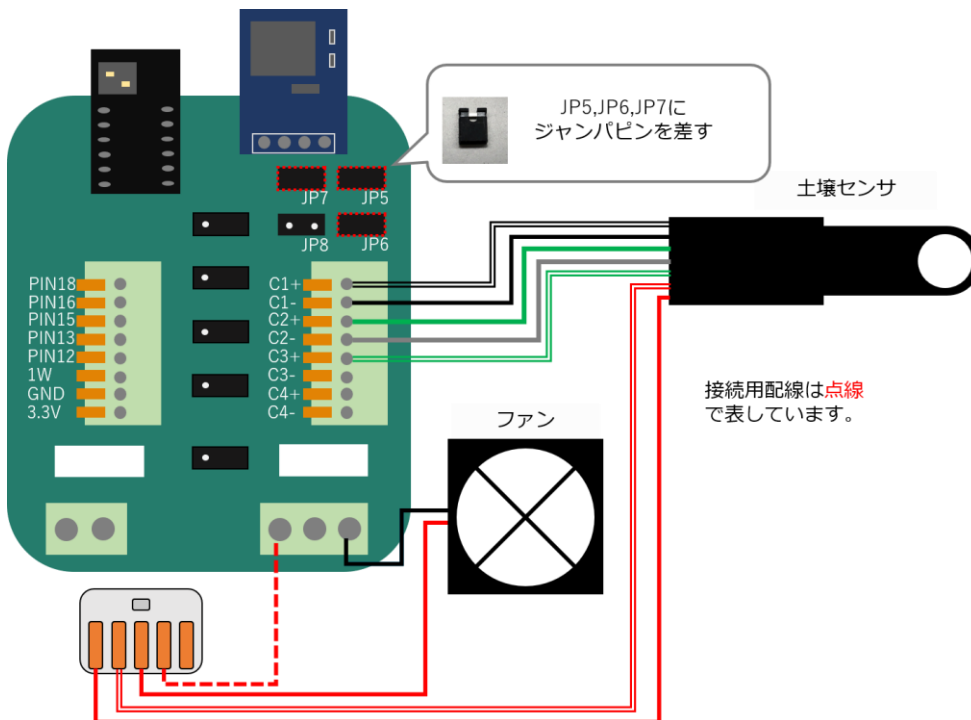
ファン配線を以下の通り接続します。

ファン配線は3本（赤、黄、青）の物と、2本（赤、黒）の物があります。お手元にあるファンの配線を確認してください。各配線を軽く引っ張り取れないことを確認してください。

### 【ファン配線 3 本版】



### 【ファン配線 2 本版】

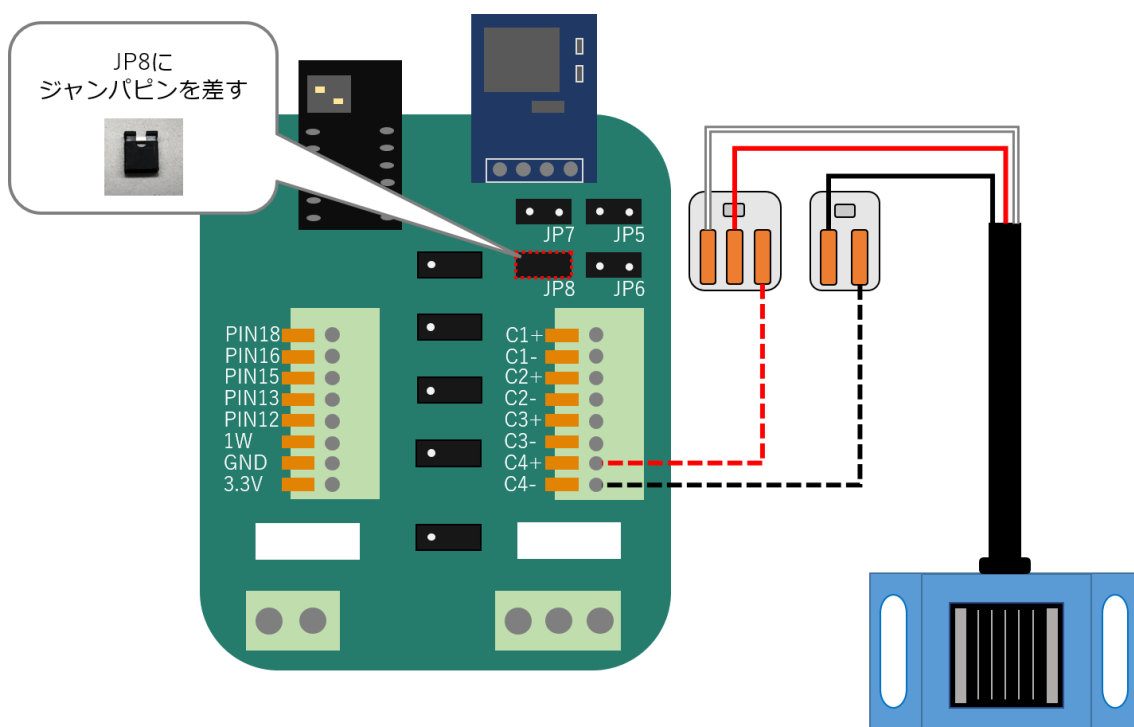


### 3.4.4 日射センサ取付

日射センサ配線を取り付けます。

日射センサ配線はワンタッチコネで接続用配線（赤、黒）に接続されています。接続用配線の赤線をC4+、黒線をC4-へ接続します。JP8へジャンパピンを差します。

※2022年5月以降ジャンパピンを付属するように変更になりました。それ以前の日射センサにはジャンパピンは同封されておりません。



### 3.5 ウォッチドック基板動作確認

ノードの物理電源を ON にして、ウォッチドック基板の動作確認を行います。

ArsproutDIY キット 2/キット 3 初期設定マニュアル (ArsproutPi 編) 参照

<https://www.arsprout.co.jp/archive/doc/#softwareSetup>

上記マニュアルの「ウォッチドック基板の動作確認 (ArsproutDIY キット 3 のみ)」を実行してください。

#### 【注意】

ウォッチドック基板を動作させるには **Arsprout Pi (ver1.8.0 以上)**が必要です。UECS-Pi では動作しません。Arsprout Pi のバージョンが古い場合は、ファームウェアのアップデートを行ってください。

Arsprout トラブルシューティングガイド 「ファームウェアアップデート」参照


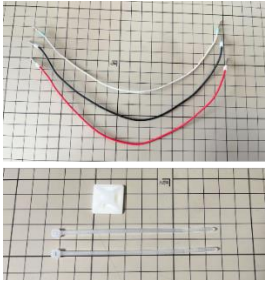
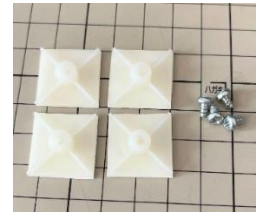
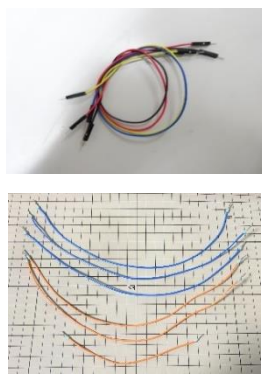
<https://www.arsprout.co.jp/archive/doc/#troubleshoot>

## 4 制御ノードウォッチドック基板取付


制御ノードでウォッチドック基板を動作させるには、電源（HDR-15-5）の電圧調整が必要となる為、**直流電圧が計測可能な電圧計をご用意ください。**電圧調整が難しい場合は、**電圧調整済みの電源（HDR-15-5）**を別途ご購入ください。購入後は、**電圧未調整の電源と区別がつくように目印をつけて管理**してください。

なお、代理店を通さずご購入された電源はサポート対象外となります。ご注意ください。

### 4.1 部品一覧

| PAC | 製品名           | 写真  | 備考  |
|-----|---------------|---|---|
| WD1 | ウォッチドック基板     |    |   |
| WD2 | ウォッチドック基板用配線  |   | <ul style="list-style-type: none"> <li>・フェルール端子付き配線（白、黒、赤 各1本）</li> <li>・マウントベース 1つ</li> <li>・結束バンド 2つ</li> </ul> |
| WD3 | ウォッチドック基板取付部材 |  | <ul style="list-style-type: none"> <li>・ねじ 4つ</li> <li>・取り付けボス 4つ</li> </ul>                                      |
|     | 接続用ワイヤ        |  | <p>ArsproutDIY キット 2 の C14 をご利用ください。</p> <p>紛失した場合は、入力接続用ワイヤ（C20）をご購入ください。</p> <p>※AWG24 程度のワイヤであれば代用可能です。</p>    |

## 4.2 工具一覧

| 製品名      | 写真  | 備考            |
|----------|---|---------------|
| 電圧計 (必須) |  | 直流電圧が計測可能な電圧計 |

### 4.3 準備

作業開始前に必ず**設定ファイル**を取得し、**PCに保存**してください。設定ファイルの取得手順については以下資料を参照してください。

Arsprout トラブルシュートガイド 「設定ファイル、ログの取得」

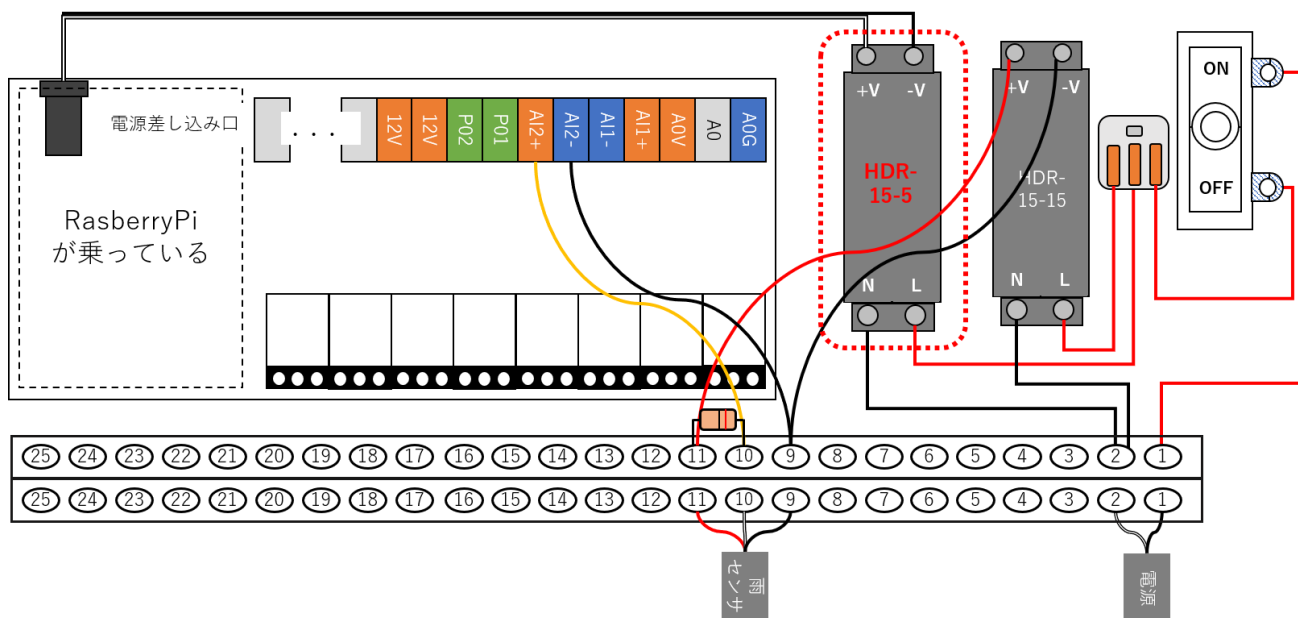
<https://www.arsprout.co.jp/archive/doc/#troubleshoot>

### 4.4 電圧調整

この作業は、**制御ノードと制御機器（天窓、CO2発生機等）との配線を外して作業してください。**

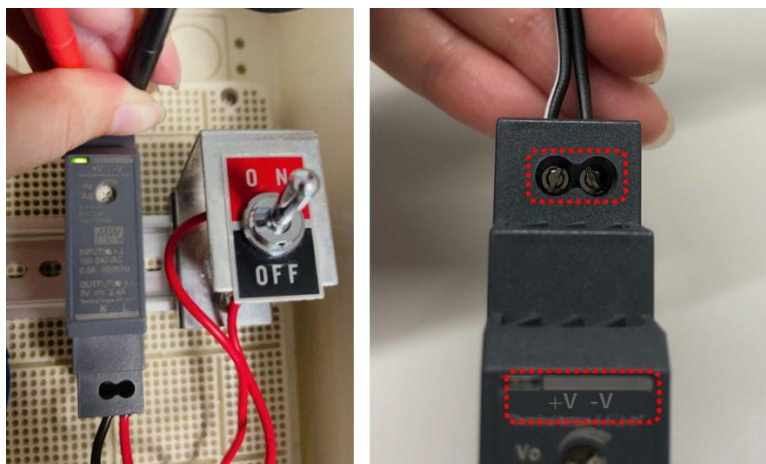
電圧調整前に、電源調整する電源の型番を必ず確認してください。

感雨センサを取り付けている場合、電源アダプタが2つ（HDR-15-5, HDR15-15）付いています。電圧調整するのは**HDR-15-5**です。電源の側面に型番が明記してあります。必ず型番を確認して作業してください。



電源（HDR-15-5）の電圧調整を行います。電圧計の使用方法は、お使いの電圧計の取り扱い説明書をご覧ください。

電圧計を直流モードで起動し、通電状態の電源（HDR-15-5）のねじ部分にテストリードを接続します。プラスとマイナスを間違えないよう電源の印字を確認してください。



電源（HDR-15-5）の電圧調整ねじをドライバで回して電圧が約 5.2V になるように調整します。（許容範囲 5.20V～5.25V）調節ねじを右に回すと電圧が大きくなり、左に回すと電圧は小さくなります。電圧調整ねじを大きく回すと電圧が急変します。故障の原因になりますので、電圧調整ねじは少しずつ回してください。



電圧調整が完了後、OS を停止し、物理電源を OFF にしてください。

必ず OS 停止後に物理電源を OFF にしてください。OS 停止せずに物理電源を OFF にすると SD カード故障の原因となります。ご注意ください。OS 停止方法は以下資料を参考にしてください。

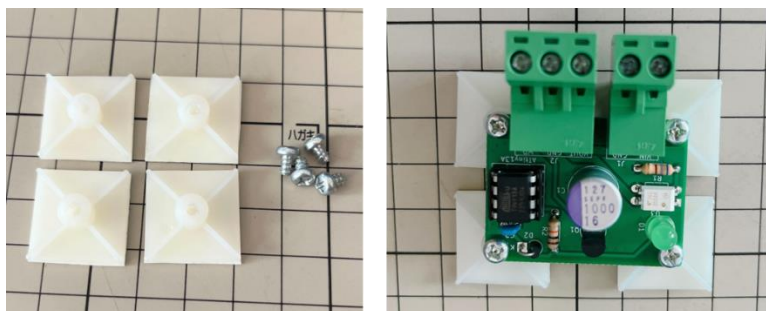
Arsprout トラブルシュートガイド 「安全なノード電源停止」参考

<https://www.arsprout.co.jp/archive/doc/#troubleshoot>

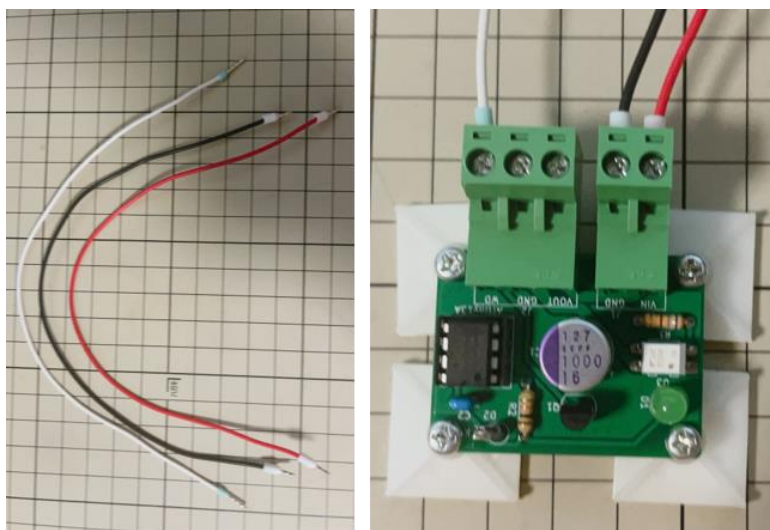


#### 4.5 ウォッチドック基板取付手順

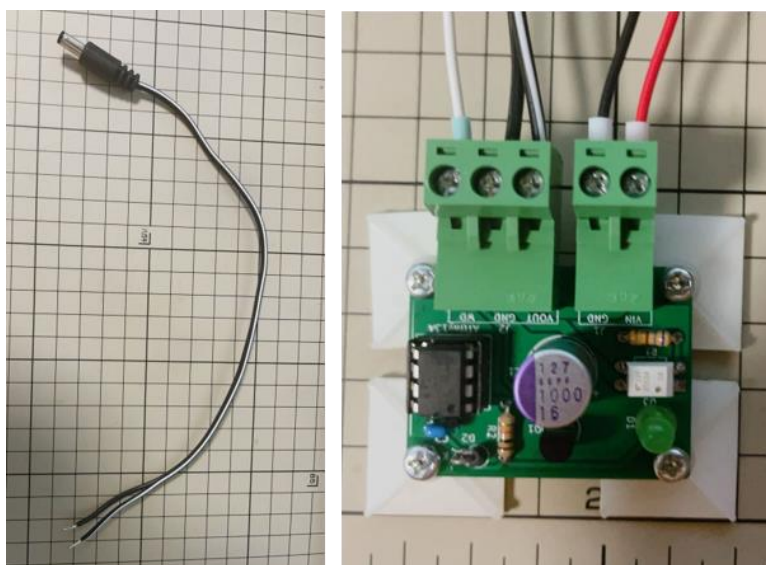
ウォッチドック基板 (WD1) に取り付けボス (WD3) をねじ留めします。



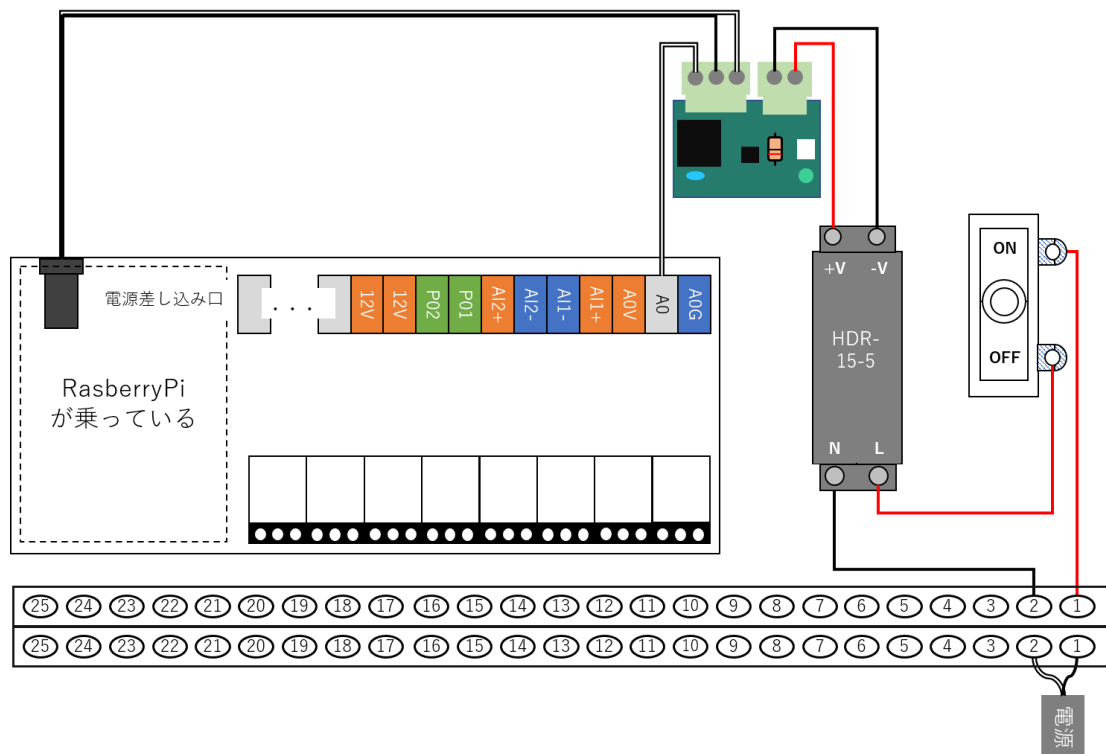
WD2 の白、黒、赤線を以下の通りに結線します。



電源 (HDR-15-5) から DC コードを取り外し、以下の通りに結線します。

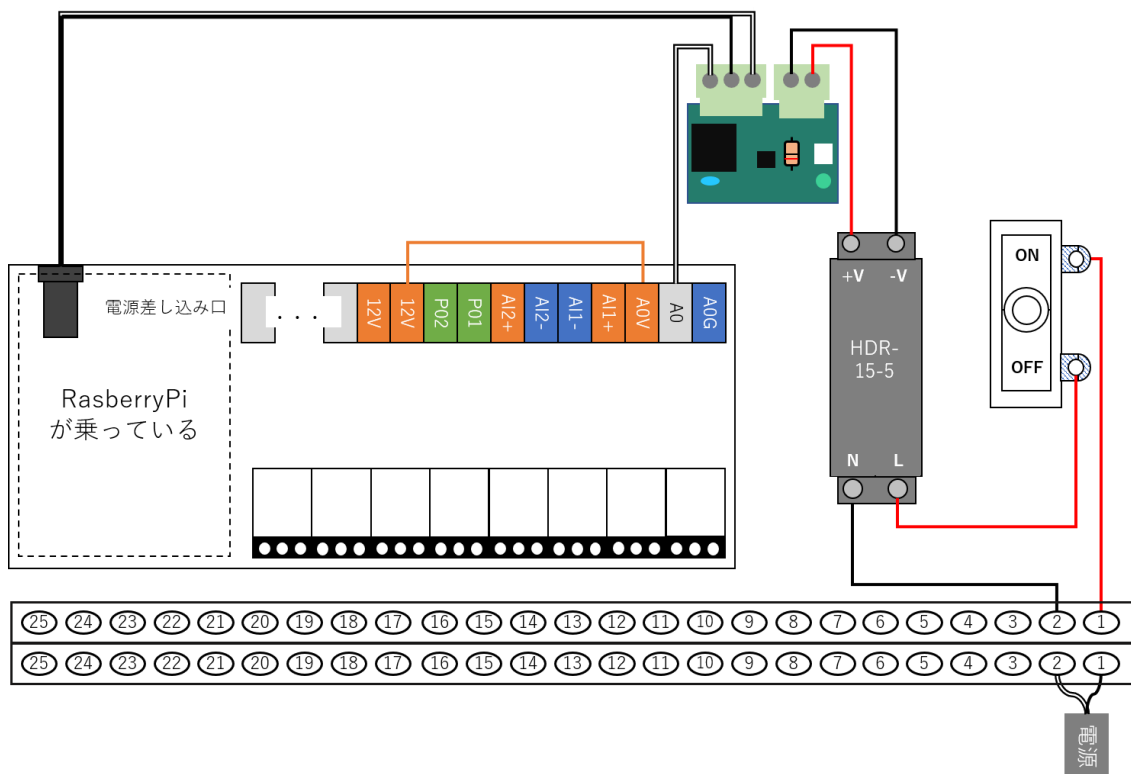


以下の通り、DC コードを Raspberry の電源差し込み口へ接続します。白線は UniPi ターミナル A0 へ結線します。赤線は電源 (HDR-15-5) の +V へ、黒線は電源 (HDR-15-5) の -V へ結線します。

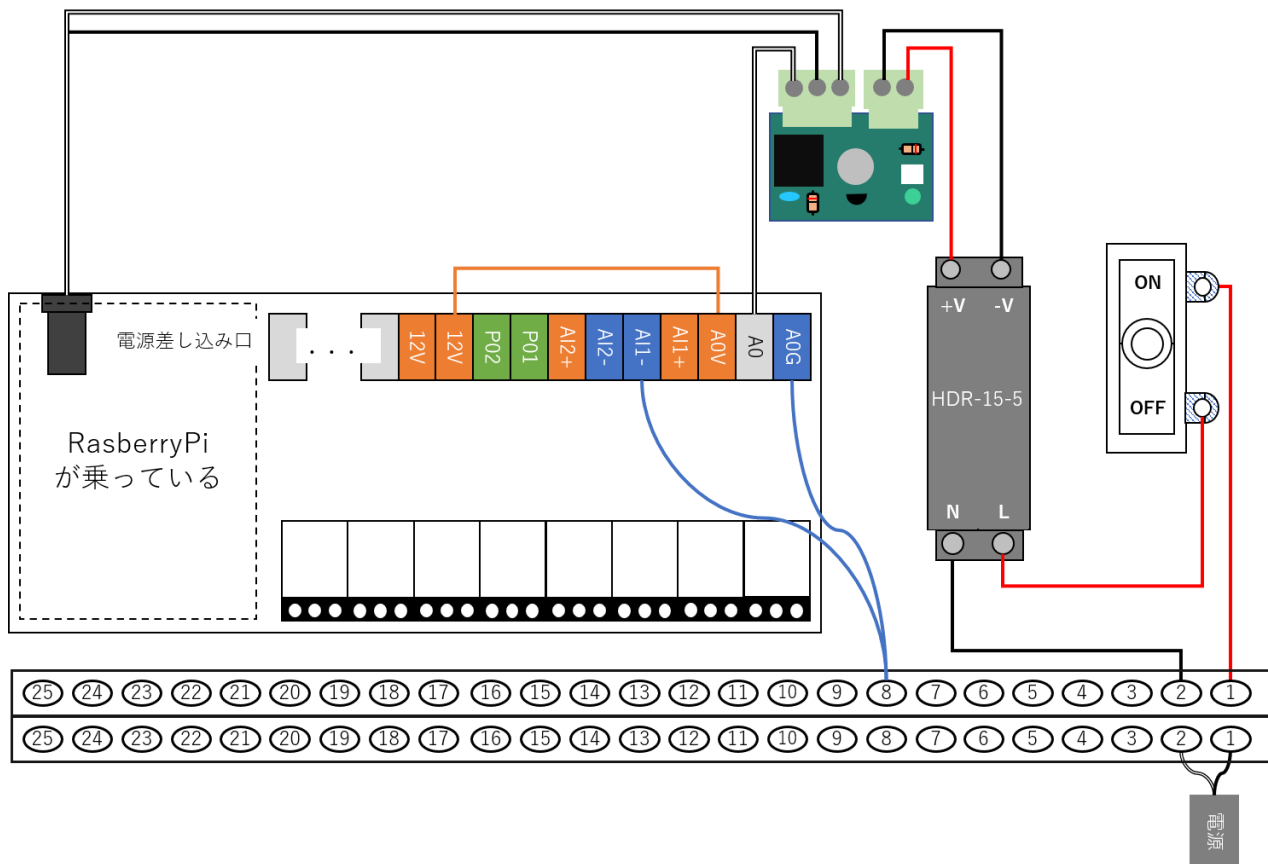


UniPi ターミナルの 12V と A0V を接続用ワイヤで結線します。

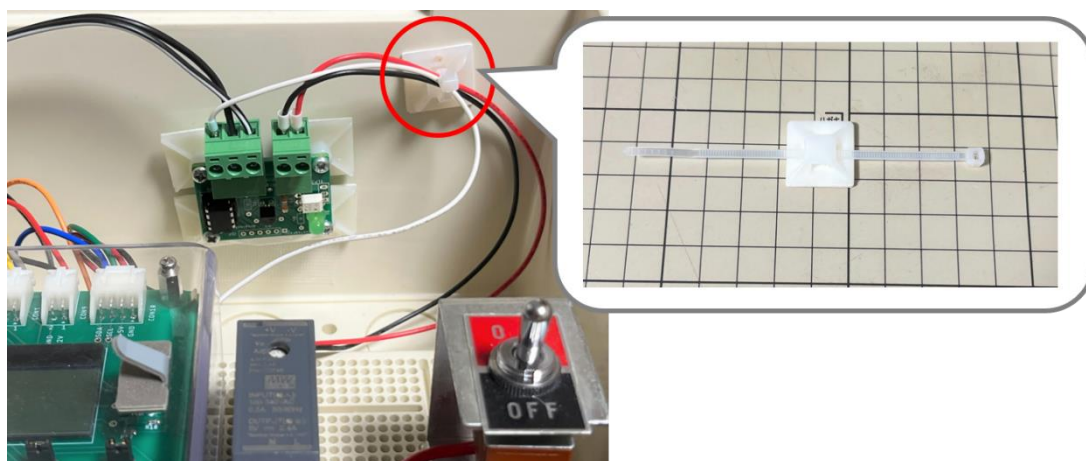
※C20 の場合はオレンジ短配線を使用してください。C14 の場合はどのワイヤでも構いません。



UniPi ターミナル「AI1-」「A0G」と端子台上段右から 8 番目を接続用ワイヤで結線します。  
※C20 の場合は、青配線 2 本を使用してください。C14 の場合はどのワイヤでも構いません。



ウォルボックスの内側に、ウォッチドック基板を貼り付けます。マウントベースと結束バンド (WD2) で配線をまとめます。結束バンドの余った部分はニッパなどでカットします。(下図はイメージです。)  
※ウォルボックスの蓋を閉めた際、配線を挟まない様な位置に固定してください。



## 4.6 ウォッチドック基板動作確認

ノードの物理電源を ON にして、ウォッチドック基板の動作確認を行います。

ArsproutDIY キット 2/キット 3 初期設定マニュアル (ArsproutPi 編) 参照

<https://www.arsprout.co.jp/archive/doc/#softwareSetup>

上記マニュアルの「ウォッチドック基板の動作確認 (ArsproutDIY キット 3 のみ)」を実行してください。

### 【注意】

ウォッチドック基板を動作させるには **Arsprout Pi (ver1.8.0 以上)**が必要です。UECS-Pi では動作しません。Arsprout Pi のバージョンが古い場合は、ファームウェアのアップデートを行ってください。

Arsprout トラブルシューティングガイド 「ファームウェアアップデート」参照

<https://www.arsprout.co.jp/archive/doc/#troubleshoot>